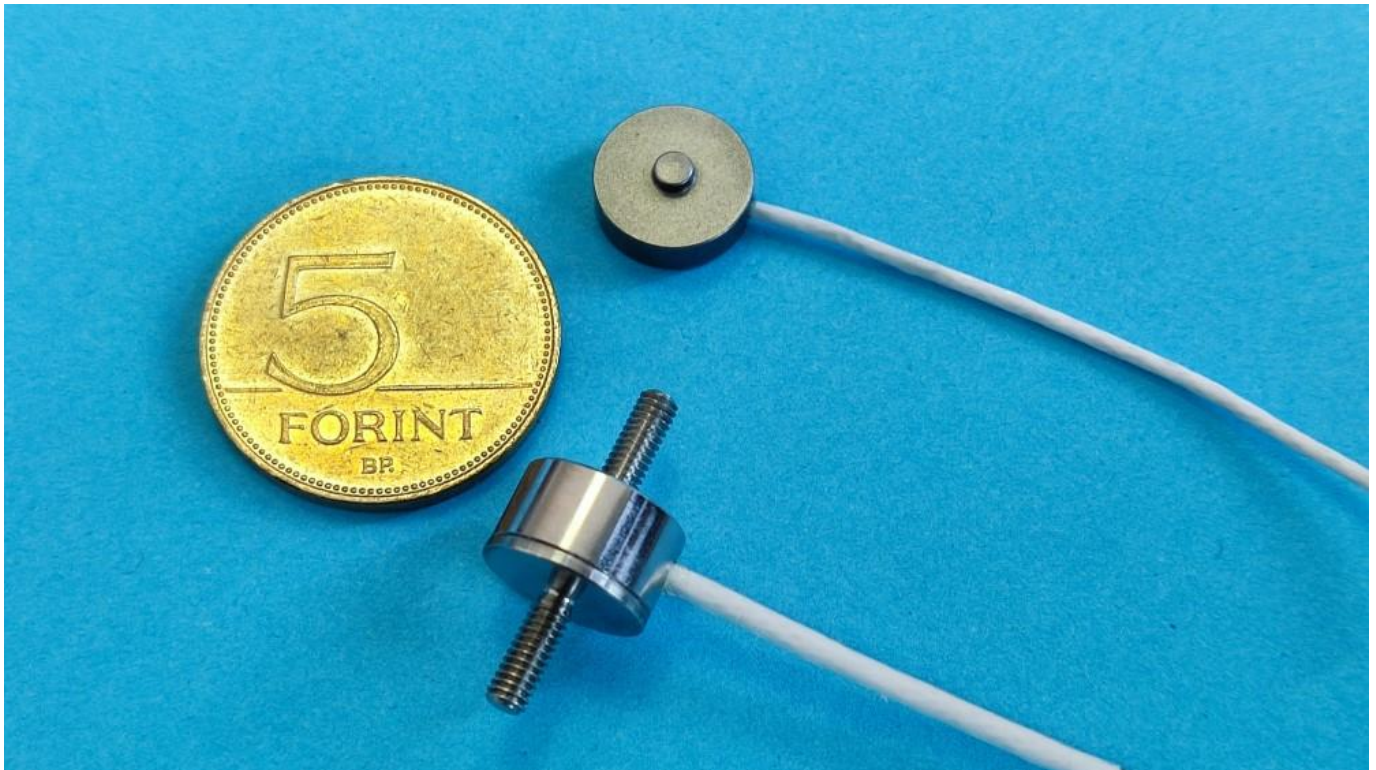




MINIATŰR ERŐMÉRŐ CELLÁK



K1-M10

[shift + klikk]

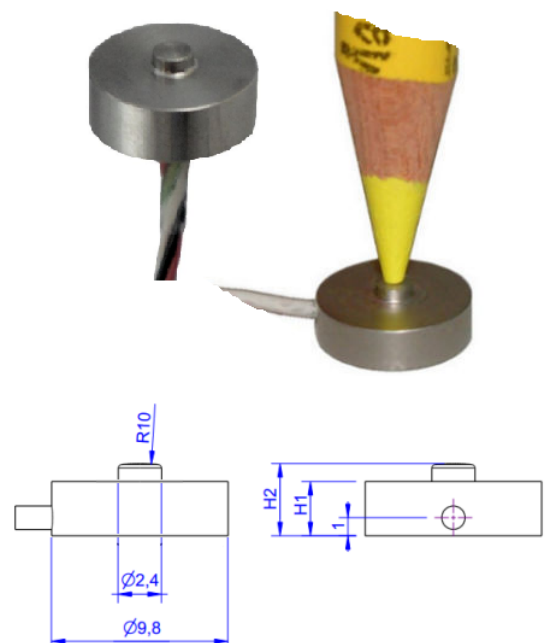


ajánlatkérés
info@ometrys.hu

MINIATŰR ERŐMÉRŐ (nyomó)

- Ø9,8 x 4 vagy 4,5 mm (H2)
- pontosság: 1%
- rozsdamentes acél
- IP64
- opció: axiális kábelkivezetés
- méréstartományok:
25N, 50N, 100N, 200N, 500N, 1000N

Nennlast	Höhe (H1) in mm	Höhe (H2) in mm
25N	3	4
50N	3	4
100N	3	4
200N	3	4
500N	3	4
1000N	3,5	4,5





K1-M10Z

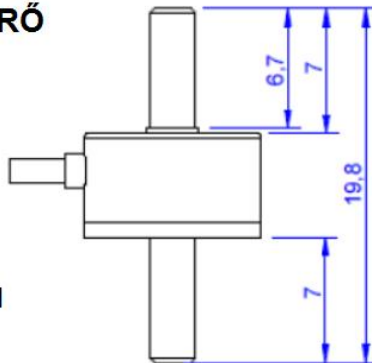
[shift + klikk]



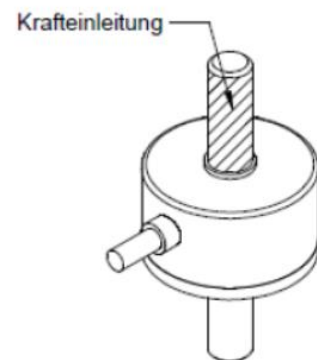
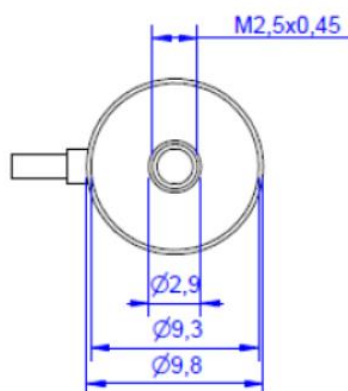
ajánlatkérés
info@ometrys.hu

MINIATŰR ERŐMÉRŐ (húzó-nyomó)

- Ø9,8 x 19,8mm
- oszt. pontosság: 1%
- koracél mérőtest
- IP67
- méréstartományok:
25N, 50N, 100N, 200N



ÚJ!!!



A cellák extrém kis mérete kihívás elé állíthatja az alkalmazót leginkább a rögzítés tekintetében. Húzó-nyomó celláknál adott a menet, mint támadási felület. A nyomó cellákat viszont egész kicsi fészekben, ragasztással érdemes rögzíteni egy sík felfekvő felületen. Pillanatragasztó használata a gyors kikeményedés - azaz a korrekcióra képtelenség - miatt nem javasolt. Vékony rétegben felhordott poliuretán lakk a jól bevált ragasztó, vagy egyszerűen a hölgyek által használatos körömlakk a praktikus. (Javasolt ilyenkor a szintelen változat ...)

OMETRYS KFT

www.ometrys.hu

Budapest

Tel: 06-20-953-2482